

Ordinateur de mesure

Notice d'utilisation



HVAC - Europe Sàrl
FRANCE - LUXEMBOURG - BELGIUM
6, rue de l'école
L-7391 Blaschette
Luxembourg

Tél. +352 621 250 209

sales@hvac-europe.com

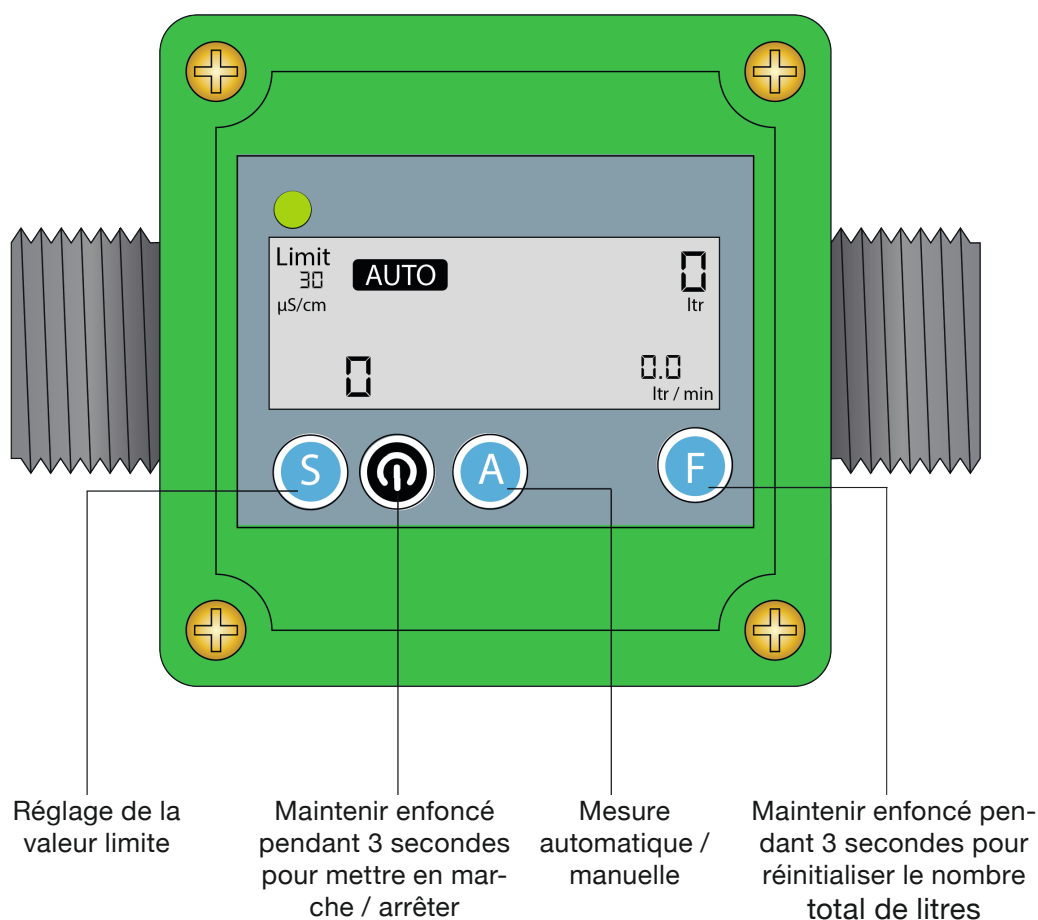
Manager: Gerhardt - Ladang
N° d'identification TVA: LU 328.658.70
Registre du commerce: B 249 493

Ordinateur de mesure

Contenu

Guide de démarrage rapide.....	4
Mise en marche et arrêt.....	4
Passage de la conductivité électrique au TDS	4
Mesure manuelle de la conductivité.....	5
Surveillance automatique de la conductivité //	
Définition d'une valeur limite	5
Commutation entre surveillance automatique et surveillance manuelle ...	5
Indication de piles usagées	6
Remplacement des piles	6
Caractéristiques techniques.....	6
Dimensions	7

Guide de démarrage rapide



Mise en marche et arrêt

Maintenir le bouton « Power » enfoncé pendant trois secondes pour mettre en marche ou arrêter l'appareil de mesure.

Passage de la conductivité électrique au TDS

L'ordinateur de mesure est réglé en usine sur le mode conductivité électrique et affiche des « $\mu\text{S}/\text{cm}$ ». Pour passer à la mesure du TDS en « ppm », appuyer brièvement sur la touche Power. L'ordinateur de mesure affiche maintenant des « ppm » (et non plus des « $\mu\text{S}/\text{cm}$ »).

Mesure manuelle de la conductivité

Appuyer sur la touche « A » pour afficher la valeur actuelle de la conductivité ($\mu\text{S}/\text{cm}$). La valeur maximale de la conductivité est de 1999 $\mu\text{S}/\text{cm}$ (ppm).

Surveillance automatique de la conductivité // Définition d'une valeur limite

Appuyer sur la touche « S » pour régler la valeur limite de la conductivité à l'écran. Les incréments d'augmentation de la valeur sont de 15 $\mu\text{S}/\text{cm}$. Un appui prolongé sur la touche « S » permet de réinitialiser le réglage à zéro.

Une fois que la valeur limite a été définie, passer en mode automatique. Pour ce faire, appuyer sur la touche « A » pour effectuer tout d'abord un test manuel. Appuyer ensuite une nouvelle fois sur la touche « A » pour accéder au mode automatique. « AUTO » s'affiche alors au centre de l'écran.

À partir de maintenant, la conductivité est mesurée tous les 20 litres. Si la valeur mesurée est inférieure à la valeur limite réglée au préalable, la LED située à gauche, au-dessus de l'écran, clignote en vert pendant 30 secondes. Si la mesure est supérieure à la valeur limite définie, la LED se met à clignoter en rouge et une alarme retentit.

Commutation entre surveillance automatique et surveillance manuelle / entre litres et gallons

Appuyer sur la touche « A » pour passer du mode automatique au mode manuel et réinitialiser par-là même la valeur mesurée de la surveillance automatique.

Si la touche « F » est maintenue enfoncée trop longtemps, les unités passent en gallons. Le seul moyen de revenir en arrière est de réintroduire les piles et d'appuyer simultanément sur la touche « A ».

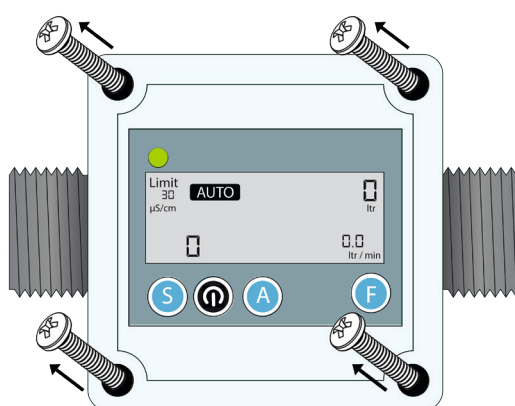
i *Conseil pratique : dans la pratique, lorsque tous les réglages de base ont été effectués (mode automatique et limite), il suffit d'**allumer** et d'**éteindre** l'ordinateur de mesure. Tous les réglages sont enregistrés.*

Indication de piles usagées

Lorsque les piles sont vides, le symbole « Pile » se met à clignoter à l'écran. La dernière valeur mesurée et affichée à l'écran, de même que les réglages, sont enregistrés et sont restaurés une fois que le changement de pile a été effectué.

Remplacement des piles

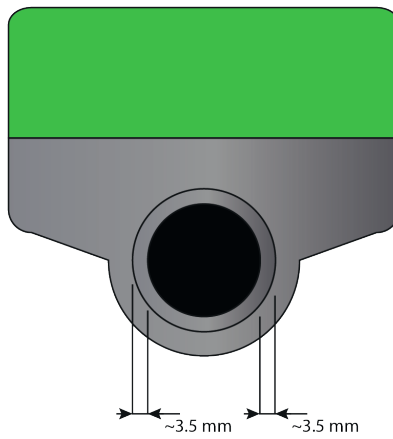
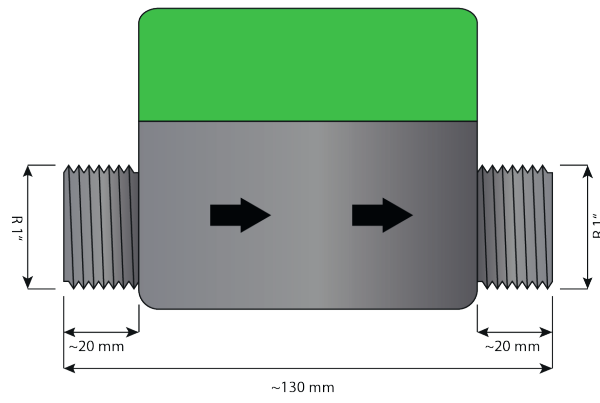
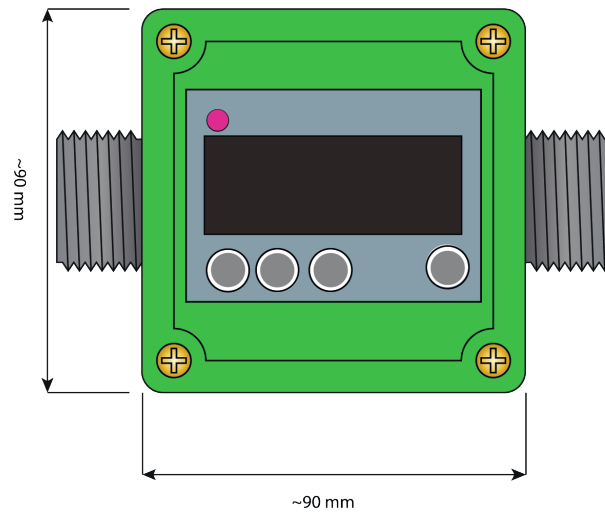
Retirer les quatre vis situées sur l'avant du boîtier (voir illustration ci-dessous) et insérer trois piles (AAA alcalines) dans le support prévu à cet effet. La partie avant du boîtier peut, en cas de besoin, être tournée de 90° ou 180° avant d'être vissée.



Caractéristiques techniques

Vitesse d'écoulement	3 - 100 litres/min
Volume d'écoulement	0,1 - 1999999 litres
Précision	+/- 5 %
Piles	4,5 VDC, 3 x piles alcalines AAA
Raccord	1" avec filetage mâle
Température de travail	0 - 80 °C
Pression d'essai	6 bar
Matériaux	polyamide, fibre de verre, acier inoxydable

Dimensions



HVAC - Europe Sàrl
FRANCE - LUXEMBOURG - BELGIUM
6, rue de l'école
L-7391 Blaschette
Luxembourg

Tél. +352 621 250 209

sales@hvac-europe.com

Manager: Gerhardt - Ladang
N° d'identification TVA: LU 328.658.70
Registre du commerce: B 249 493